

出展者出展要綱

(1) 小間サイズ・出展料等について

一般出展小間

<出展対象者>

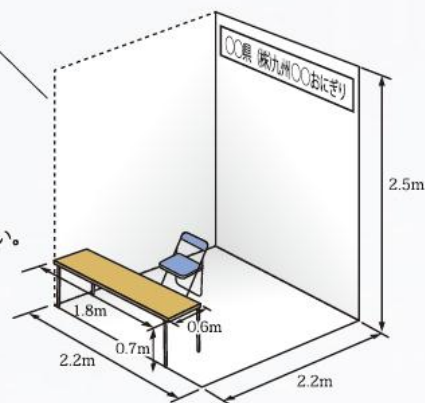
九州・沖縄に本社、支店、営業所、工場など関連施設がある
食品製造・加工業者、九州・沖縄内で農林水産業に取り組む事業者

原則、角小間になるように工夫する予定です。但し、レイアウト上やむを得ない場合や1事業者及び団体での複数小間の申込みの場合などは、側面の小間が連続して接することも考えられますのでご了承ください。

募集小間:200小間 1小間(W2.2m×D2.2m×H2.5m)

金額 50,000円

一般出展小間・広告小間・観光等展示小間



農商工連携・6次産業化出展小間

<出展対象者>

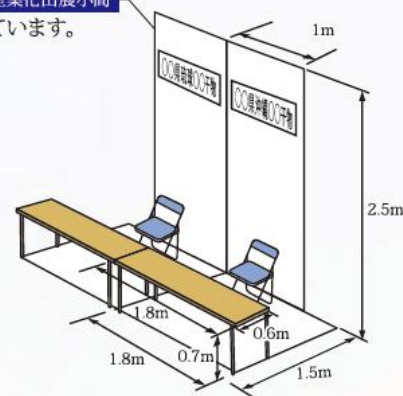
九州・沖縄産農水産物を使用して農商工連携や6次産業化に取り組む事業者。又は、九州・沖縄内で農林水産物を生産する事業者

出展商品の原材料には、一部又は全部が九州・沖縄産の素材を活用したものであることを出展条件としています。

※この小間は、1事業者での複数小間の申込みはできませんのでご注意ください。
(団体が複数事業者を取りまとめ、複数小間を申し込まれる場合はご相談ください。)

募集小間:100小間 1小間(W1.8m×D1.5m×H2.5m) 金額20,000円

農商工連携・6次産業化出展小間



広告小間・観光等展示小間

<出展対象者>

①広告小間 食品以外の食関連機器、設備、技術等を有する食関連の事業者

②観光等展示小間 地域のPRをされる自治体、観光協会等

※各ブース購入者に予約商談の設定はありません。
※小間のレイアウトは、一般出展小間と同じになります。

募集小間:各10小間 1小間(W2.2m×D2.2m×H2.5m)

金額 ①広告小間50,000円 ②観光等展示小間20,000円

【小間の標準設備】

上記小間には、それぞれ背面壁、社名板200mm×900mm、テーブル1台、パイプ椅子1脚を標準で備え付けています。

※標準設備以外の設備、電気使用、冷蔵庫などのリースには別途料金がかかります。詳細は事務局にお問い合わせください。

※共同で使用する、給排水設備は、運営事務局で設置します。別途使用料金がかかります。

- (2) 農商工連携・6次産業化出展小間につきましては、1社につき1小間までのお申し込みになりますが、それ以外の出展小間につきましては、複数小間の申し込みが可能です。ただし、出展申し込みが多数の場合は会場面積の都合上、複数小間のお申し込みをお断りすることがあります。また、出展お申し込みが募集定数に達した場合、募集期間途中で応募を締め切ることがございます。
- (3) 7月1日(火)以降の申込は、8月発送予定の来場者用(バイヤー用)パンフレットの作成の都合上、同パンフレットに記載する出展者リストにお名前と出展品PRの掲載ができません。
- (4) 各出展者の小間位置は、出展状況に応じて主催者において決定します。なお、運営上やむをえない場合は、小間位置を変更することがあります。
- (5) 出展者は、主催者の承諾無く小間の全部又は一部を売買、譲渡、交換、転貸することはできません。
- (6) 出展申込書に基づき申込者に請求書を発行しますので、期日までに出展料を指定金融機関口座にお振込みください。振込に係る手数料は、出展者でご負担ください。
- (7) 出展申込後、契約小間数の全部又は一部を取り消す場合は解約料金を申し受けます。
 - ・出展者説明会(8月上旬開催予定)開催日から平成26年9月30日(火)まで 出展料の50%
 - ・平成26年10月1日(水)以降 出展料の100%
- (8) 当該出展要綱及び出展者説明会資料等の記載事項に反した出展者の出展はできません。また、展示する製品が展示に不適切であると主催者が判断した場合も出展をお断りします。
- (9) 公平性の維持のため、資料・パンフレット及び試食品等の配布活動は他の出展者の迷惑にならないよう契約小間において実施してください。
- (10) 当商談会では製品の販売を行うことはできません。
- (11) 展示物の搬入、搬出及び撤去は定められた期間内に行ってください。
- (12) 搬入から搬出が完了するまで、期間内に生じた廃棄物は原則として各出展者において処分してください。
- (13) 天災・人災などの災害や、不可抗力により商談会の開催が困難と判断された場合、主催者は商談会の延期又は中止を決定します。中止の場合、出展料は代償すべき経費を差し引いた上で、出展者に返却します。その他に生じた費用・損害等については、主催者において補償いたしません。
- (14) 主催者及び運営事務局は、当事業における、盗難、火災、会場内での事故、その他いっさいの原因を理由とする損害、損失、損傷について責任を負いません。
- (15) 商談会の円滑な運営のため、当該出展要綱及び出展者説明会資料等に追加・修正を加えることがあります。その場合、主催者が運営するホームページに掲載することとします。